

Nom :

Prénom :

Classe :

Note :

Durée 2 heures

Observations :

Il sera tenu compte de la clarté et de la présentation de la copie.

La calculatrice est autorisée.

Exercice 1 :**/ 6 pts**

On considère les ensembles suivants :

$$I =]-3; 7] \quad J =]2; +\infty[\quad K = \left\{ -\frac{11}{8}; -2; \sqrt{121} \right\} \quad \text{et } L = \{-6; 2; 10^{-10}\}$$

a) Déterminer $I \cup J$.

/ 1pt

.....

b) Déterminer $I \cap J$.

/ 1 pt

.....

c) Déterminer $I \cap K$.

/ 1 pt

.....

d) Déterminer le complémentaire de I dans \mathbb{R} .

/ 1 pt

.....

e) $K \subset \mathbb{D}$? Justifier la réponse.

/ 1 pt

.....

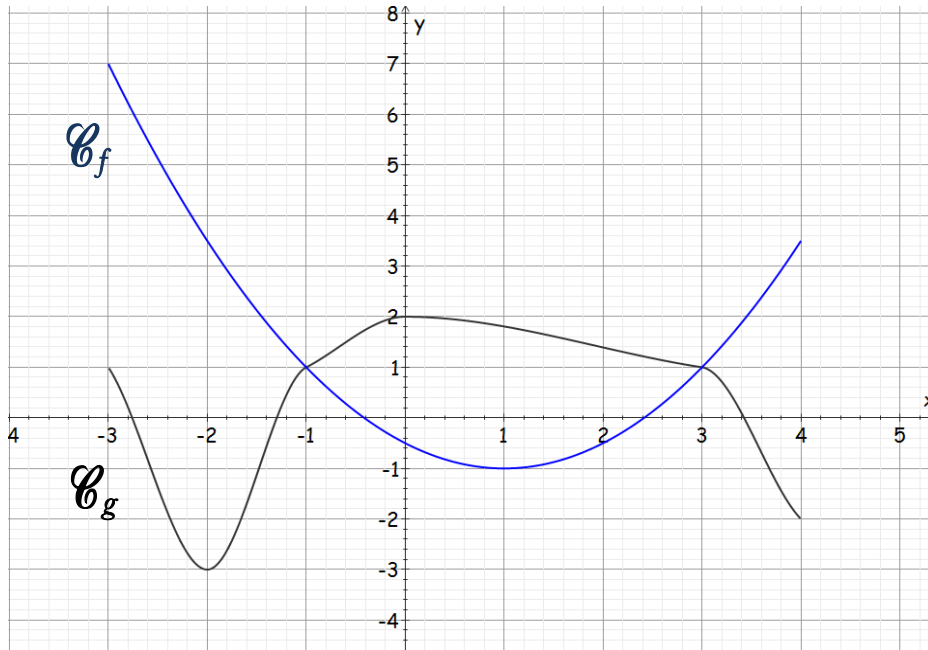
f) $L \subset \mathbb{Z}$? Justifier la réponse.

/1 pt

.....

Exercice 2 :

/10 pts



Dans le repère orthogonal ci-dessus, sont représentées deux courbes \mathcal{C}_f et \mathcal{C}_g associées à deux fonctions f et g sur l'intervalle $[-3; 4]$.

a) Lire graphiquement l'image de -2 par la fonction g . / 1 pt

b) Déterminer graphiquement $f(-1)$. / 1 pt

c) Déterminer le(s) antécédent(s) éventuel(s) de 0 par la fonction g . / 1 pt

d) Résoudre l'équation $f(x) = g(x)$ sur l'intervalle $[-3; 4]$. / 1 pt

e) Résoudre l'inéquation $g(x) < 1$ sur l'intervalle $[-3; 4]$. / 1 pt

f) Donner le tableau de variations de la fonction g sur l'intervalle $[-3;4]$.

/ 3 pts

On donne $f(x) = \frac{1}{2}x^2 - x - \frac{1}{2}$

g) Calculer $f\left(-\frac{1}{3}\right)$.

/ 1 pts

.....

.....

.....

.....

h) Le point de coordonnées $\left(\sqrt{2}; \frac{1 - 2\sqrt{2}}{2}\right)$ appartient-il à la courbe \mathcal{C}_f ? / 1 pt

Justifier.

.....

.....

.....

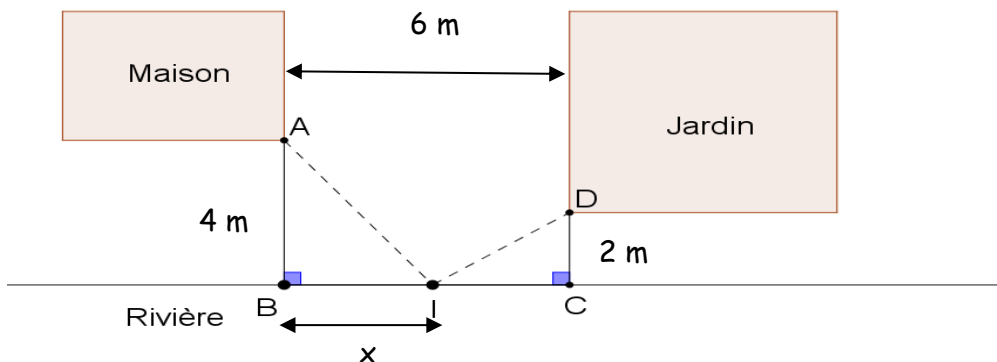
.....

Exercice 3 :

/8 points

Dominique arrose son jardin avec de l'eau de la rivière qui traverse sa propriété.

On cherche à minimiser la distance maison - rivière - jardin.



Le chemin à parcourir est représenté par la ligne brisée AID en pointillés.

On a $BC = 6\text{ m}$, $AB = 4\text{ m}$ et $DC = 2\text{ m}$. On pose $BI = x$.

On note d la fonction donnant la distance à minimiser en fonction de x .

1) Quel est l'ensemble de définition de la fonction d ? /1 pt

.....

2) Montrer que $d(x) = \sqrt{x^2 + 16} + \sqrt{x^2 - 12x + 40}$. /3 pts

.....

.....

.....

.....

.....

3) Donner le tableau de valeurs (arrondies au centième) de la fonction d avec un pas de 0,5. /2 pts

x													
d(x)													

4) Déterminer une valeur approchée au dixième de la valeur qui minimise la distance à parcourir. (à l'aide de la calculatrice) /2 pt

.....

Exercice 4 :

/5 points

Soit $(O;I,J)$ un repère orthonormé du plan.

On donne les points $A(-12;6)$, $B(6;8)$, $C(4;-10)$. Soit D le milieu de $[AC]$.

1) Déterminer la nature du triangle ABC .

/ 3 pts

.....

.....

.....

.....

.....

.....

.....

.....

.....

.....

2) Calculer l'aire du triangle ABC .

/ 2 pts

.....

.....

.....

.....

.....

.....

.....

.....

.....

.....

Exercice 5 :

/3 points

Soit $(O;I,J)$ un repère quelconque du plan.

On donne les points $A(-8,4 ; 5,2)$ et $B(-3,3 ; 1,5)$.

Déterminer par le calcul les coordonnées du point C tel que B est le milieu de $[AC]$.

.....

.....

.....

.....

.....

.....

.....

.....

Exercice 6 :

/8 points

On donne $H \in [FK]$, $I \in [FJ]$, $FH = 6$ et $IJ = 6 - 3\sqrt{2}$.

a) Déterminer la valeur exacte de FI . / 3 pts

.....

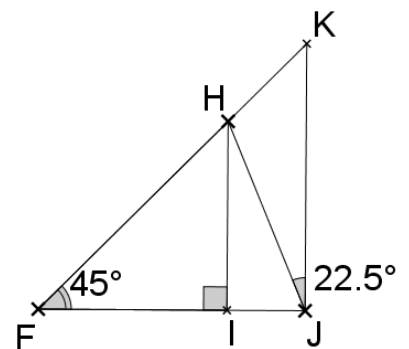
.....

.....

.....

.....

.....



b) En déduire que le triangle FHJ est isocèle. / 1 pt

.....

.....

.....

.....

c) En déduire la mesure de l'angle \widehat{FJH} .

/ 1 pt

d) En déduire que les droites (HI) et (KJ) sont parallèles.

/ 1 pt

e) Déterminer la valeur exacte de FK sans utiliser la trigonométrie.

/ 2 pts

Exercice 1 :

On considère les ensembles suivants :

$$I =]-3;7] \quad J =]2; + \infty[\quad K = \left\{ -\frac{11}{8}; -2; \sqrt{121} \right\} \text{ et } L = \{-6; 2; 10^{-10}\}$$

a) Déterminer $I \cup J$.

$$I \cup J =]-3; + \infty[$$

b) Déterminer $I \cap J$.

$$I \cap J =]2;7]$$

c) Déterminer $I \cap K$.

$$I \cap K = \left\{ -\frac{11}{8}; -2 \right\}$$

d) Déterminer le complémentaire de I dans \mathbb{R} .

$$\overline{I} =]-\infty;3] \cup]7; + \infty[$$

e) $K \subset \mathbb{D}$? Justifier la réponse.

$$-\frac{11}{8} = -1,375 \in \mathbb{D} \quad -2 \in \mathbb{D} \quad \text{et } \sqrt{121} = 11 \in \mathbb{D}$$

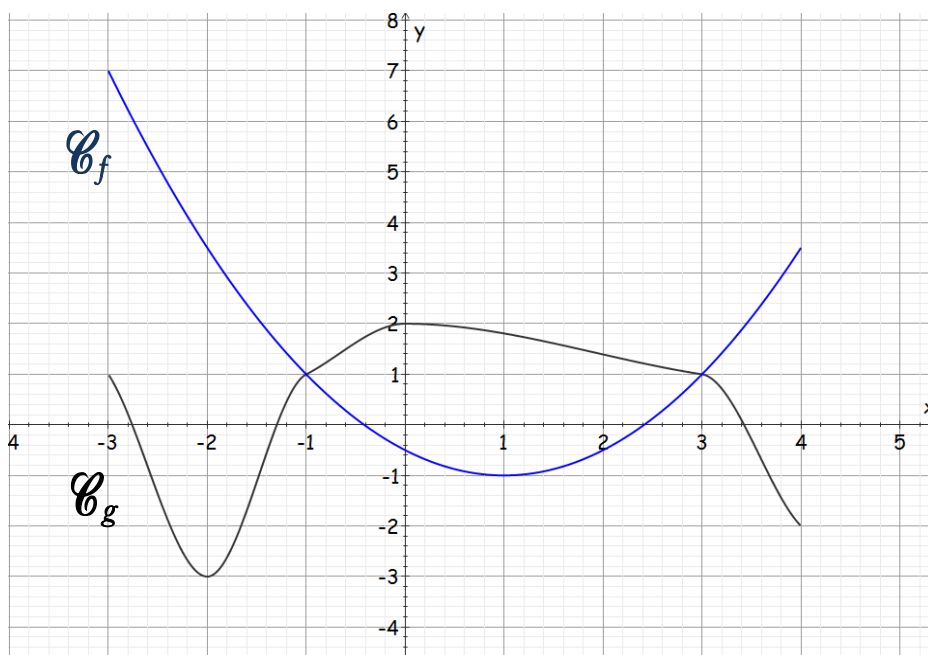
Donc $K \subset \mathbb{D}$

f) $L \subset \mathbb{Z}$? Justifier la réponse.

$$10^{-10} \notin \mathbb{Z}; \text{ donc } L \text{ n'est pas inclus dans } \mathbb{Z}.$$

Exercice 2 :

/10 pts



Dans le repère orthogonal ci-dessus, sont représentées deux courbes \mathcal{C}_f et \mathcal{C}_g associées à deux fonctions f et g sur l'intervalle $[-3; 4]$.

- a) Lire graphiquement l'image de -2 par la fonction g . / 1 pt

On lit l'ordonnée du point de \mathcal{C}_g dont l'abscisse est -2.

L'image de -2 par la fonction g est environ -3.

- b) Déterminer graphiquement $f(-1)$. / 1 pt

On lit l'ordonnée du point de \mathcal{C}_f dont l'abscisse est -1.

L'image de -1 par la fonction f est environ 1.

- c) Déterminer le(s) antécédent(s) éventuel(s) de 0 par la fonction g . / 1 pt

On lit les abscisses des points de \mathcal{C}_g dont l'abscisse est 0.

Les antécédents de 0 par la fonction g sont environ -2,8; environ -1,3 et environ 3,4.

- d) Résoudre l'équation $f(x) = g(x)$ sur l'intervalle $[-3; 4]$. / 1 pt

On lit les abscisses des points d'intersection des courbes \mathcal{C}_f et \mathcal{C}_g .

L'équation $f(x) = g(x)$ a pour solutions environ -1 et environ 3.

e) Résoudre l'inéquation $g(x) < 1$ sur l'intervalle $[-3;4]$.

/ 1 pt

On lit les points de la courbe \mathcal{C}_g dont l'ordonnée est strictement inférieure à 1.

L'inéquation $g(x) < 1$ a pour ensemble de solutions $S =]-3; -1[\cup]3; 4]$.

f) Donner le tableau de variations de la fonction g sur l'intervalle $[-3;4]$.

/ 3 pts

x	-3	-1	0	4
Variation de g	1	-3	2	-2

On donne $f(x) = \frac{1}{2}x^2 - x - \frac{1}{2}$

g) Calculer $f\left(-\frac{1}{3}\right)$.

/ 1 pts

$$f\left(-\frac{1}{3}\right) = \frac{1}{2} \times \left(-\frac{1}{3}\right)^2 - \left(-\frac{1}{3}\right) - \frac{1}{2} = \frac{1}{2} \times \frac{1}{9} + \frac{1}{3} - \frac{1}{2} = \frac{1}{18} + \frac{6}{18} - \frac{9}{18} = \frac{1+6-9}{18} = -\frac{2}{18} = -\frac{1}{9}$$

h) Le point de coordonnées $\left(\sqrt{2}; \frac{1-2\sqrt{2}}{2}\right)$ appartient-il à la courbe \mathcal{C}_f ?

/ 1 pt

Justifier.

$$f(\sqrt{2}) = \frac{1}{2} \times \sqrt{2}^2 - \sqrt{2} - \frac{1}{2} = \frac{2}{2} - \frac{1}{2} - \sqrt{2} = \frac{1}{2} - \sqrt{2} = \frac{1-2\sqrt{2}}{2}$$

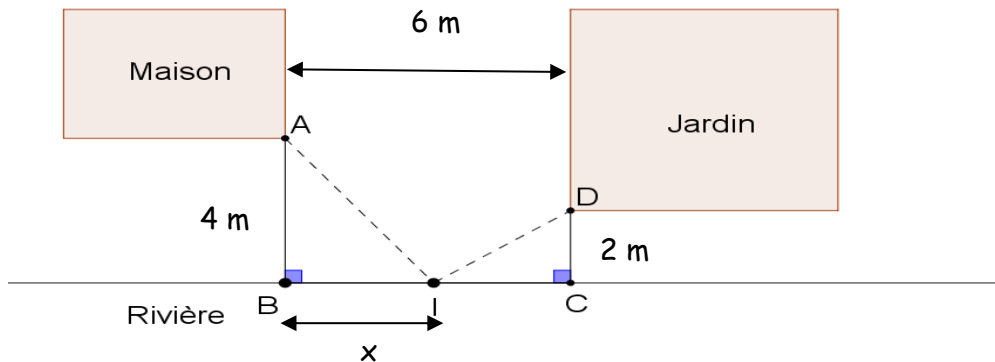
Le point de coordonnées $\left(\sqrt{2}; \frac{1-2\sqrt{2}}{2}\right)$ appartient à la courbe \mathcal{C}_f .

Exercice 3 :

/8 points

Dominique arrose son jardin avec de l'eau de la rivière qui traverse sa propriété.

On cherche à minimiser la distance maison - rivière - jardin.



Le chemin à parcourir est représenté par la ligne brisée AID en pointillés.

On a $BC = 6$ m, $AB = 4$ m et $DC = 2$ m. On pose $BI = x$.

On note d la fonction donnant la distance à minimiser en fonction de x .

1) Quel est l'ensemble de définition de la fonction d ?

/1 pt

$I \in [BC]$; donc $BB \leq BI \leq BC$; donc $0 \leq x \leq 6$.

L'ensemble de définition de la fonction d est donc l'intervalle $[0;6]$.

2) Montrer que $d(x) = \sqrt{x^2 + 16} + \sqrt{x^2 - 12x + 40}$.

/3 pts

On applique le théorème de Pythagore dans les triangles rectangles ABI et CDI :

$$AI^2 = BI^2 + AB^2 \Leftrightarrow AI^2 = x^2 + 4^2 \Leftrightarrow AI = \sqrt{x^2 + 16}$$

$$ID^2 = IC^2 + CD^2 = IC^2 + 2^2 = IC^2 + 4$$

$$\text{Or } IC = BC - BI = 6 - x$$

$$\text{D'où } ID^2 = (6 - x)^2 + 4 = 6^2 - 2 \times 6 \times x + x^2 + 4 = x^2 - 12x + 36 + 4 = x^2 - 12x + 40$$

$$\text{Donc } ID = \sqrt{x^2 - 12x + 40}$$

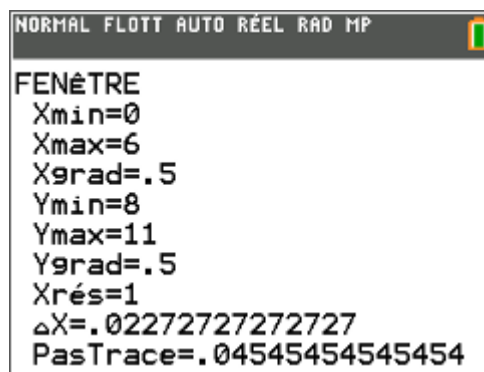
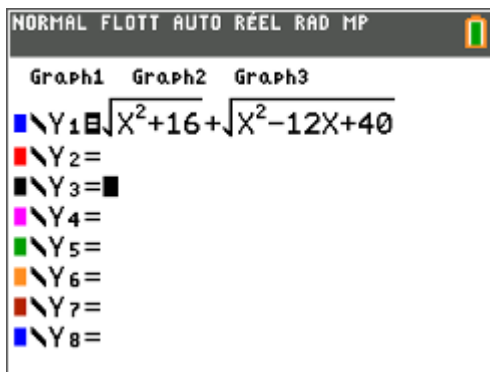
$$\text{Finalement } d(x) = AI + ID = \sqrt{x^2 + 16} + \sqrt{x^2 - 12x + 40}$$

- 3) Donner le tableau de valeurs (arrondies au centième) de la fonction d avec un pas de 0,5.
/2 pts

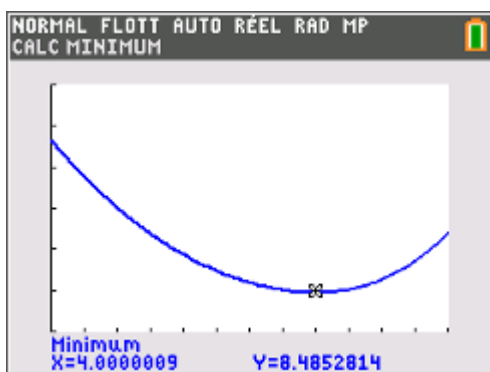
x	0	0,5	1	1,5	2	2,5	3	3,5	4	4,5	5	5,5	6
d(x)	10,32	9,88	9,51	9,20	8,94	8,75	8,61	8,52	8,49	8,52	8,64	8,86	9,21

- 4) Déterminer une valeur approchée au dixième de la valeur qui minimise la distance à parcourir. (à l'aide de la calculatrice)
/2 pt

Avec la calculatrice :

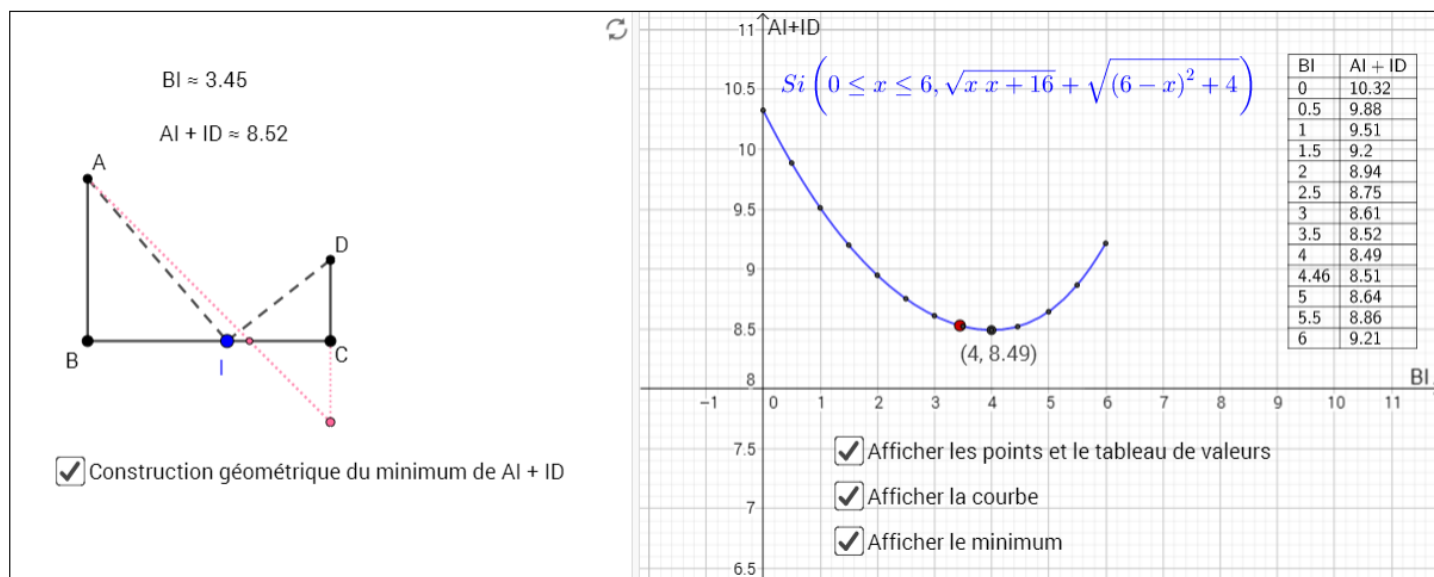
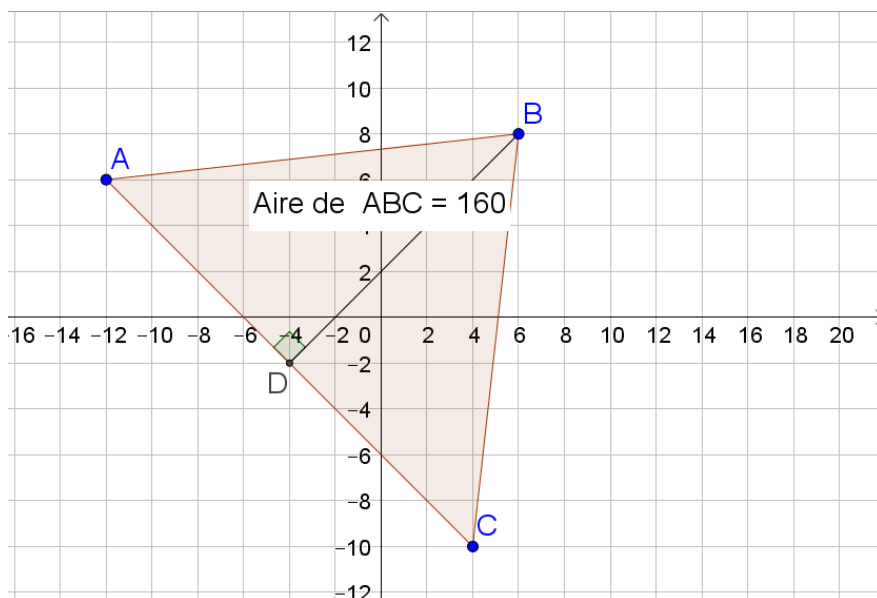


A l'aide de la commande 2nd calculs minimum, on obtient :



La distance minimale est environ égale à 8,5 et elle est atteinte pour $x = 4$.

Avec GeoGebra :

**Exercice 4 :****/5 points**Soit $(O;I,J)$ un repère orthonormé du plan.On donne les points $A(-12;6)$, $B(6;8)$, $C(4;-10)$. Soit D le milieu de $[AC]$.1) Déterminer la nature du triangle ABC .

/ 3 pts

$$AB^2 = (x_B - x_A)^2 + (y_B - y_A)^2 = (6 - (-12))^2 + (8 - 6)^2 = 18^2 + 2^2 = 324 + 4 = 328$$

$$AC^2 = (x_C - x_A)^2 + (y_C - y_A)^2 = (4 - (-12))^2 + (-10 - 6)^2 = 16^2 + (-16)^2 = 256 + 256 = 512$$

$$BC^2 = (x_C - x_B)^2 + (y_C - y_B)^2 = (4 - 6)^2 + (-10 - 8)^2 = (-2)^2 + (-18)^2 = 4 + 324 = 328$$

CORRECTION

$AB^2 = BC^2$ donc $AB = BC$; donc le triangle ABC est isocèle en B .

$AC^2 \neq AB^2 + BC^2$; donc le triangle ABC n'est pas rectangle.

Conclusion : le triangle ABC est isocèle en B .

2) Calculer l'aire du triangle ABC .

/ 2 pts

Comme D est le milieu de $[AC]$ et comme le triangle ABC est isocèle en B , alors la droite (BD) est à la fois la médiane et la hauteur issues de B dans le triangle ABC .

$$\text{Donc Aire}(ABC) = \frac{AC \times BD}{2}$$

D est le milieu de $[AC]$ donc $x_D = \frac{x_A + x_C}{2}$ et $y_D = \frac{y_A + y_C}{2}$.

$$\text{Soit } x_D = \frac{-12 + 4}{2} = -4 \text{ et } y_D = \frac{6 - 10}{2} = -2.$$

Donc les coordonnées de D sont $(-4; -2)$.

$$BD^2 = (x_D - x_B)^2 + (y_D - y_B)^2 = (-4 - 6)^2 + (-2 - 8)^2 = (-10)^2 + (-10)^2 = 100 + 100 = 200$$

$$\text{Donc Aire}(ABC) = \frac{\sqrt{512} \times \sqrt{200}}{2} = \frac{\sqrt{256 \times 2} \times \sqrt{100 \times 2}}{2} = \frac{\sqrt{256} \times \sqrt{2} \times \sqrt{100} \times \sqrt{2}}{2} = \frac{16 \times 10 \times 2}{2} = 160.$$

L'aire du triangle ABC est égale à 160.

Exercice 5 :

/3 points

Soit $(O;I,J)$ un repère quelconque du plan.

On donne les points $A(-8,4 ; 5,2)$ et $B(-3,3 ; 1,5)$.

Déterminer par le calcul les coordonnées du point C tel que B est le milieu de $[AC]$.

Soit $C(x_C;y_C)$

$$B \text{ milieu de } [AC] \Leftrightarrow x_B = \frac{x_A + x_C}{2} \text{ et } y_B = \frac{y_A + y_C}{2}$$

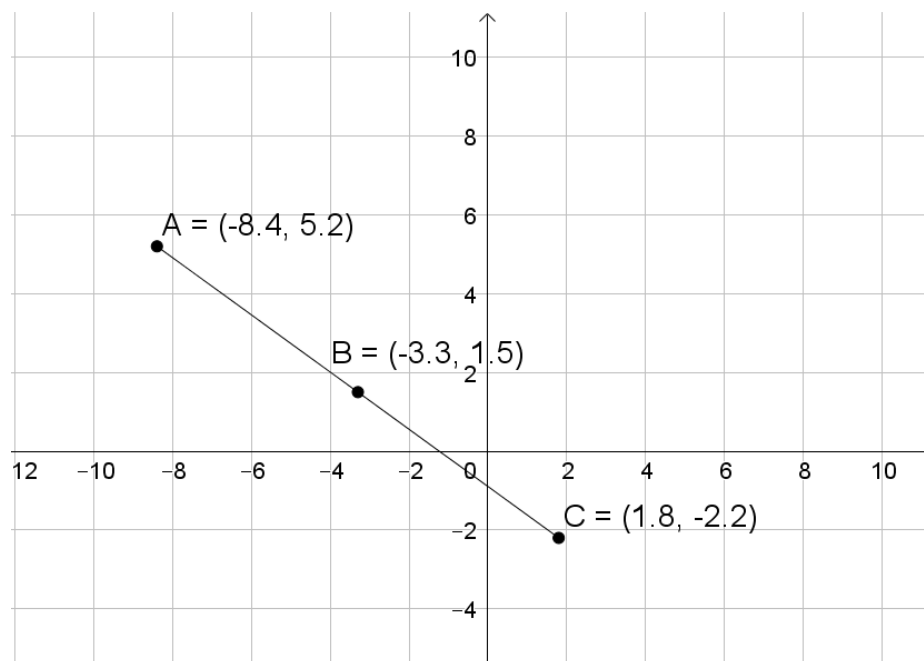
$$\Leftrightarrow -3,3 = \frac{-8,4 + x_C}{2} \text{ et } 1,5 = \frac{5,2 + y_C}{2}$$

$$\Leftrightarrow x_C - 8,4 = -3,3 \times 2 \text{ et } y_C + 5,2 = 1,5 \times 2$$

$$\Leftrightarrow x_C = 8,4 - 6,6 \text{ et } y_C = 3 - 5,2$$

$$\Leftrightarrow x_C = 1,8 \text{ et } y_C = -2,2$$

Les coordonnées du point C sont donc $(1,8; -2,2)$.



Exercice 6 :

/8 points

On donne $H \in [FK]$, $I \in [FJ]$, $FH = 6$ et $IJ = 6 - 3\sqrt{2}$.

- a) Déterminer la valeur exacte de FI . / 3 pts

Dans le triangle FIH rectangle en I , on a :

$$\cos \widehat{HFI} = \frac{FI}{FH}$$

$$\text{Soit : } \cos 45^\circ = \frac{FI}{6}$$

$$\text{D'où } FI = 6 \times \cos 45^\circ = 6 \times \frac{\sqrt{2}}{2} = 3\sqrt{2}$$

- b) En déduire que le triangle FHJ est isocèle. / 1 pt

$$FJ = FI + IJ = 3\sqrt{2} + 6 - 3\sqrt{2} = 6$$

$FH = FJ$ donc le triangle FHJ est isocèle en F .

- c) En déduire la mesure de l'angle \widehat{FJH} . / 1 pt

Comme le triangle FHJ est isocèle en F , les angles \widehat{FHJ} et \widehat{FJH} sont de même mesure.

Comme la somme des mesures des angles d'un triangle est égale à 180° , alors :

$$\widehat{FJH} + \widehat{FHJ} + \widehat{HFJ} = 180^\circ$$

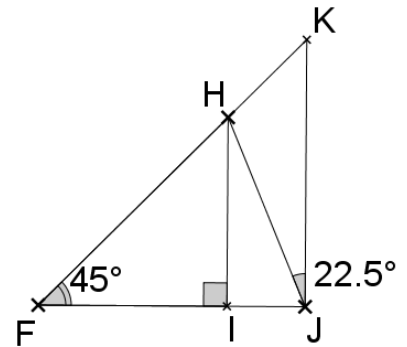
$$\text{D'où } 2 \times \widehat{FJH} = 180^\circ - \widehat{HFJ} = 180^\circ - 45^\circ = 135^\circ$$

$$\text{Donc } \widehat{FJH} = \frac{135^\circ}{2} = 67,5^\circ$$

- d) En déduire que les droites (HI) et (KJ) sont parallèles. / 1 pt

$$\widehat{FJK} = \widehat{FJH} + \widehat{HJK} = 67,5^\circ + 22,5^\circ = 90^\circ.$$

Les droites (HI) et (KJ) perpendiculaires à la même droite (FJ) sont parallèles.



e) Déterminer la valeur exacte de FK sans utiliser la trigonométrie.

/ 2 pts

Les droites (HI) et (KJ) étant parallèles, on peut appliquer le théorème de Thales dans les triangles FIH

et FJK :

$$\frac{FI}{FJ} = \frac{FH}{FK} = \frac{IH}{JK}$$

$$\text{Soit : } \frac{3\sqrt{2}}{6} = \frac{6}{FK}$$

$$\text{Soit } FK \times 3\sqrt{2} = 6 \times 6$$

$$\text{Soit } FK = \frac{36}{3\sqrt{2}} = \frac{12}{\sqrt{2}} = \frac{12\sqrt{2}}{2} = 6\sqrt{2}$$

Autre méthode : le triangle FJK rectangle en J avec un angle de mesure 45° (\widehat{JFK}) est isocèle en J.

La longueur de l'hypoténuse du triangle isocèle rectangle FJK en J est donc :

$$FK = FJ \times \sqrt{2} = 6\sqrt{2}$$